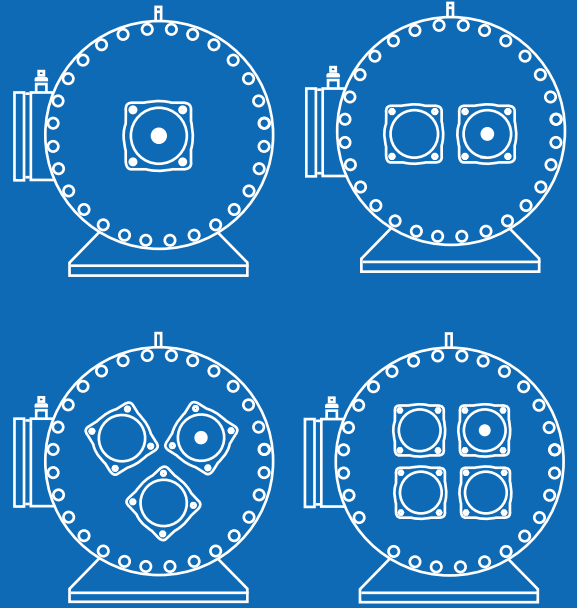


RL SERİSİ EVAPORATÖR



REFKAR
HEAT TRANSFER SOLUTIONS



HAKKIMIZDA

Refkar, Türkiye pazarında, freon sistemleri ısı transfer ürünleri konusunda öncelikle tercih edilen kurumlardan biridir. 15 yıllık tecrübesinden güç alarak uluslararası pazarda da yer almayı ve bir dünya markası olmayı hedeflemiştir.



FABRİKAMIZ

6.500 m² açık alanda kurulu 3.500 m² kapalı fabrika alanı, ileri teknoloji üretim sistemleri ve eğitilmiş operatör kadrosu ile uluslararası standartlarda üretim gerçekleştirmektedir.



YETKİN KADRO

Refkar kurulduğu günden itibaren iş becerisi yüksek bir kadro ile çalışmıştır. Bünyesinde çalışanları yetkinlikleri çerçevesinde yetiştirmiş ve geliştirmiştir.



FUARLAR VE SEYAHATLER

Refkar, 50'den fazla ülkeye ticari gezi, iş ortakları ziyareti ve fuar katılımı gerçekleştirmiştir. Bunun sonucunda uluslararası pazarda da tanınan bir marka olmayı başarmıştır.



PERFORMANS

Refkar RL serisi shell&tube evaporatörler endüstriyel amaçlı soğutma uygulamalarında, konfor ve klima sistemlerinde, düşük sıcaklıkta salamura suyu uygulamalarında ve ısı pompası "heat pump" sistemlerde kullanılmak üzere tasarlanmıştır. RL modeli evaporatörler R134A soğutucu akışkanı için tasarlanmakla beraber R513A, R1234YF, R1234ZE gibi birçok soğutucu akışkanla da kolaylıkla kullanılabilir. 160 kW'dan 1750 kW'a kadar soğutma kapasitesine sahip RL modeli evaporatörler 4 bağımsız devre sayısına kadar üretilmektedir. RL modeli evaporatörler ters akışın yüksek verimini kullanıcılara sunmak üzere dizayn edilmiştir. Bu sayede minimum malzeme gideri ile maksimum verim garantisi edilir.

DİZAYN VE MALZEME

Refkar ürünlerinde kullanılan malzeme EN normuna uygun olarak seçilmekte ve üretimde kullanılmaktadır. Standart ürünlerde aşağıda belirtilen özelliklerde malzeme kullanılmaktadır.

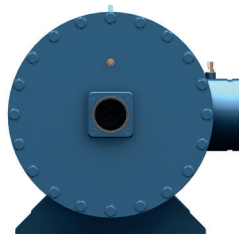
- Demir döküm veya karbon çeliği kapaklar
- Karbon çeliği ayna sacı
- Karbon çeliği gövde borusu, soğutkan ve su bağlantıları
- Bakır ısı transfer boruları
- Plastik şaşırtma perdeleri
- Asbestsiz klingirit conta
- Çelik civatalar
- Talep doğrultusunda farklı malzeme seçenekleri ile üretim imkanı sunulmaktadır.



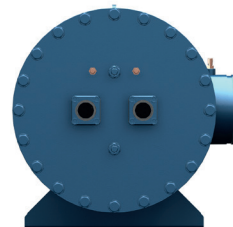
KALİTE VE TEST

Refkar RL serisi evaporatörler; mekanik hesapları TS EN 13445-3 standartlarına ve ISO 9001:2008 kalite yönetim sistemine uygun, CE belgeli olarak üretilir. Refkar RL Tip Shell&Tube evaporatörlerin gaz tarafı 27 bar, su tarafı ise 10 bar kuru azot ile test edilir. [Ayrıca tüm ürünlerde Helyum kaçak testi standart olarak yapılmaktadır.](#) Refkar, ürünlerine 2 gr/yıl'a kadar soğutucu akışkan sızdırmazlık garantisini vermektedir. Çok devreli ürünlerde farklı basınçlarda test uygulanır ve devreler arası sızdırmazlık garantisi verilir.

Approval	PS		Ts min	Ts max	Category
	Tube Side	Shell Side			
CE/EAC	18 bar	10 bar	-10 °C	90 °C	Up to Cat.IV, 2014/68/EU
CE/EAC	23 bar	10 bar	-10 °C	90 °C	Up to Cat.IV, 2014/68/EU



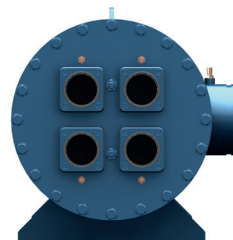
RLS - 1 Devre



RLD - 2 Devre



RLT - 3 Devre



RLQ - 4 Devre

KİRLENME FAKTÖRÜ

Kirlilik faktörü (f.f.) evaporatör seçiminde dikkat edilmesi gereken en önemli kurallardan biridir. Aşağıda bazı durumlar için seçilmesi gereken kirlenme faktörü değerleri verilmiştir.

Kapalı çevrim şebeke suyu	f.f.= 0,000043 m ² K/W
Açık çevrim şebeke suyu	f.f.= 0,000086 m ² K/W
Glikol çözeltisi < 40%	f.f.= 0,000086 m ² K/W
Glikol çözeltisi > 40%	f.f.= 0,000172 m ² K/W

ANTİFRİZ ÖNERİLERİ

Aşağıdaki tabloda düşük sıcaklık çalışma değerlerine uygun tavsiye edilen glikol karışım oranları verilmiştir.

Donma Noktası [°C]	Etilen Glikol [%Ağırlıkça]	Propilen Glikol [%Ağırlıkça]
-5	12	16
-10	22	26
-15	30	34
-20	36	40
-25	40	44
-30	44	48
-35	48	52
-40	52	56

MONTAJ VE KULLANIM TAVSİYELERİ

Evaporatörünüzden en iyi şekilde faydalanmak için aşağıda belirtilen bazı uygulama şartlarına özen gösterin.

- Evaporatör yatay pozisyonda kullanılmalıdır.
- Su dolumu esnasında ürünün içindeki hava kesinlikle tahliye edilmelidir.
- Katalog değerlerine uygun basınç düşümü ve uygulama şartlarının olduğundan emin olun.
- Evaporatördeki soğutucu akışkan boşalmadan su akışını durdurmayın.
- Evaporatörü kullanmayacaksanız ürünü tamamen don önleyici akışkan ile içinde hava kalmayacak şekilde doldurun veya içinin kuru olduğundan emin olarak tamamen boşaltın.
- Evaporatör içinde dolaşan suyun kimyasal özelliklerini düzenli olarak kontrol edin. Uygun olmayan su şartları evaporatöre zarar verir.
- Kapasite düşümü yaşadığınızda temizlik amaçlı olarak sistemi kısa bir süre ters çalıştırabilirsiniz.
- Evaporatörü titreşimlerden ve titreşim kaynaklarından uzak tutun.
- Su içerisinde yabancı partiküller barınmasına engel olun.
- 0°C'nin altında don önleyici solüsyon kullanın.
- Pompa kavitasyonuna ve sistemde hava oluşmasına engel olun.
- Soğutulan akışkanları donma sıcaklarına yakın değerlerde çalıştırmayın.
- İzin verilen su debilerinin üstüne çıkmayın.

RLS
KAPASİTE, SU DEBİSİ VE HACİM TABLOSU

Tabloda belirtilen değerler aşağıdaki çalışma şartlarına göre hesaplanmıştır.

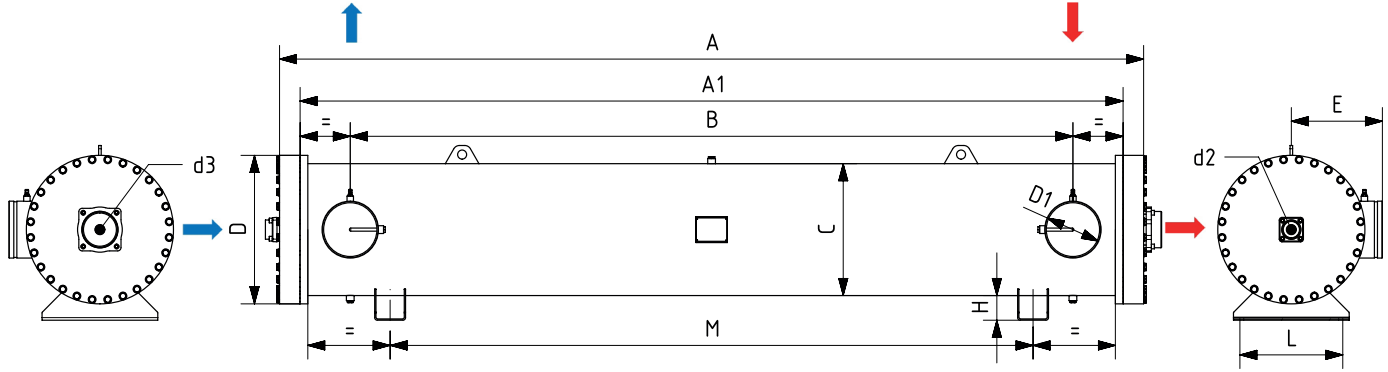
Soğutucu akışkan	Su giriş	Su çıkış	Kondenzasyon sıcaklığı	Evaporasyon sıcaklığı	Superheat değeri	Kirlenme faktörü f.f
R134A	12°C	7°C	40°C	3°C	5 K	0,000043 m ² K/W

RLS SERİSİ 1 DEVRE EVAPORATÖR

MODEL	Q Nominal (kW)	ΔP Nominal (kPa)	W Nominal (m ³ /h)	W Max (m ³ /h)	Gaz Hacmi (L)	Su Hacmi (L)
RLS 200	175	18	28	39	26,60	125,48
RLS 250	260	30	43	60	41,11	176,20
RLS 300	340	41	59	83	46,08	170,38
RLS 350	380	48	67	94	55,37	175,18
RLS 400	425	41	74	104	60,95	168,64
RLS 450	475	53	81	113	65,01	163,89
RLS 500	510	43	88	123	70,34	157,66
RLS 550	520	41	89	125	79,80	285,12
RLS 600	580	33	100	140	87,66	275,91
RLS 620	640	41	110	154	95,79	266,41
RLS 650	700	50	120	168	99,34	262,25
RLS 700	780	65	132	185	113,29	245,92
RLS 770	800	27	95	133	124,05	488,40
RLS 850	840	31	144	202	136,23	474,15
RLS 900	920	38	158	221	148,68	459,58
RLS 950	1000	49	172	241	158,15	448,49
RLS 1000	1050	54	180	252	164,65	440,89
RLS 1100	1150	54	197	276	181,63	460,11
RLS 1200	1220	63	208	291	191,70	448,33
RLS 1300	1280	71	220	308	199,18	439,58
RLS 1400	1350	52	232	325	180,88	637,04
RLS 1500	1520	67	262	367	203,71	610,32
RLS 1600	1600	62	275	385	213,46	758,26
RLS 1700	1750	80	300	420	243,60	722,98

Q Nominal (kW)	Nominal soğutma kapasitesi
ΔP Nominal (kPa)	Nominal su devresi basınç kaybı
W Nominal (m ³ /h)	Nominal su debisi
W Max (m ³ /h)	Maksimum su debisi
Gaz hacmi (L)	Soğutkan devresi hacmi
Su hacmi (L)	Su devresi hacmi

RLS SERİSİ 1 DEVRE EVAPORATÖR



MODEL	Boyutlar												
	A(mm)	A1 (mm)	B(mm)	C(mm)	D(mm)	E(mm)	H(mm)	L(mm)	M(mm)	d1	d2	d3	P(kg)
RLS 200	2930	2800	2530	273	337	236	88	280	2100	J5"	FL 42	FL 76	228
RLS 250	2940	2800	2500	324	390	262	95	300	2300	J6"	FL 54	FL 105	314
RLS 300	2940	2800	2500	324	390	262	95	300	2300	J6"	FL 54	FL 105	336
RLS 350	3140	3000	2700	324	390	262	95	300	2300	J6"	FL 54	FL 105	344
RLS 400	3140	3000	2700	324	390	262	95	300	2300	J6"	FL 54	FL 105	351
RLS 450	3140	3000	2700	324	390	262	95	300	2300	J6"	FL 54	FL 105	355
RLS 500	3140	3000	2700	324	390	262	95	300	2300	J6"	FL 54	FL 105	361
RLS 550	3170	3000	2700	406	470	303	95	400	2300	J6"	FL 54	FL 140	509
RLS 600	3170	3000	2700	406	470	303	95	400	2300	J6"	FL 54	FL 140	519
RLS 620	3170	3000	2700	406	470	303	95	400	2300	J6"	FL 54	FL 140	531
RLS 650	3170	3000	2700	406	470	303	95	400	2300	J6"	FL 54	FL 140	534
RLS 700	3170	3000	2700	406	470	303	95	400	2300	J6"	FL 54	FL 140	552
RLS 770	3380	3200	2810	508	572	354	95	400	2500	J8"	FL 76	FL 140	757
RLS 850	3380	3200	2810	508	572	354	95	400	2500	J8"	FL 76	FL 168	771
RLS 900	3380	3200	2810	508	572	354	95	400	2500	J8"	FL 76	FL 168	781
RLS 950	3380	3200	2810	508	572	354	95	400	2500	J8"	FL 76	FL 168	799
RLS 1000	3380	3200	2810	508	572	354	95	400	2500	J8"	FL 76	FL 219	802
RLS 1100	3580	3400	3010	508	572	354	95	400	2700	J8"	FL 76	FL 219	850
RLS 1200	3580	3400	3010	508	572	354	95	400	2700	J8"	FL 76	FL 219	858
RLS 1300	3580	3400	3010	508	572	354	95	400	2700	J8"	FL 76	FL 219	868
RLS 1400	3800	3600	3150	558	620	380	95	400	2900	J10"	FL 105	FL 219	1026
RLS 1500	3800	3600	3150	558	620	380	95	400	2900	J10"	FL 105	FL 219	1060
RLS 1600	3820	3600	3150	609	680	405	95	500	2900	J10"	FL 105	FL 219	1168
RLS 1700	3820	3600	3150	609	680	405	95	500	2900	J10"	FL 105	FL 219	1208

RLD
KAPASİTE, SU DEBİSİ VE HACİM TABLOSU

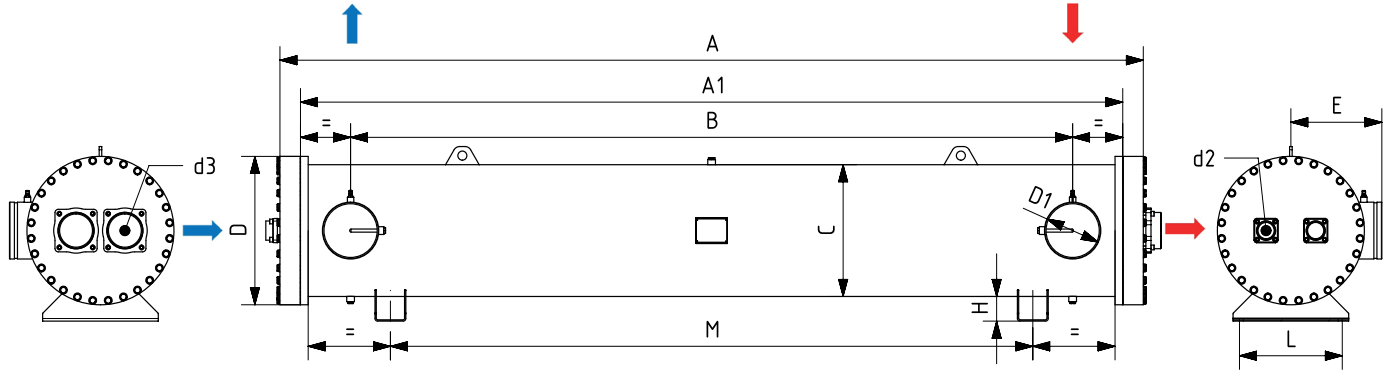
Tabloda belirtilen değerler aşağıdaki çalışma şartlarına göre hesaplanmıştır.

Soğutucu akışkan	Su giriş	Su çıkış	Kondenzasyon sıcaklığı	Evaporasyon sıcaklığı	Superheat değeri	Kirlenme faktörü f.f
R134A	12°C	7°C	40°C	3°C	5 K	0,000043 m ² K/W

RLD SERİSİ 2 DEVRE EVAPORATÖR

MODEL	Q Nominal (kW)	ΔP Nominal (kPa)	W Nominal (m ³ /h)	W Max (m ³ /h)	Gaz Hacmi (L)	Su Hacmi (L)
RLD 200	175	18	28	39	26,70	125,48
RLD 250	260	30	43	60	41,00	176,20
RLD 300	340	41	59	83	45,73	170,65
RLD 350	380	48	67	94	55,01	175,47
RLD 400	425	41	74	104	60,59	168,94
RLD 450	475	53	81	113	64,90	163,89
RLD 500	510	43	88	123	70,48	157,36
RLD 550	520	41	89	125	79,30	285,12
RLD 600	580	33	100	140	87,16	275,91
RLD 620	640	41	110	154	95,28	266,41
RLD 650	700	50	120	168	98,84	262,25
RLD 700	780	65	132	185	112,54	246,22
RLD 770	800	27	95	133	124,28	488,40
RLD 850	840	31	144	202	136,46	474,15
RLD 900	920	38	158	221	148,65	459,89
RLD 950	1000	49	172	241	158,39	448,49
RLD 1000	1050	54	180	252	164,89	440,89
RLD 1100	1150	54	197	276	182,16	459,77
RLD 1200	1220	63	208	291	191,94	448,33
RLD 1300	1280	71	220	308	199,13	439,92
RLD 1400	1350	52	232	325	180,57	637,40
RLD 1500	1520	67	262	367	203,71	610,32
RLD 1600	1600	62	275	385	213,46	758,26
RLD 1700	1750	80	300	420	243,60	722,98

RLD SERİSİ 2 DEVRE EVAPORATÖR



MODEL	Boyutlar												
	A(mm)	A1 (mm)	B(mm)	C(mm)	D(mm)	E(mm)	H(mm)	L(mm)	M(mm)	d1	d2	d3	P(kg)
RLD 200	2930	2800	2530	273	337	236	88	280	2100	J5"	FL 42	FL 76	259
RLD 250	2940	2800	2500	324	390	262	95	300	2300	J6"	FL 42	FL 80	336
RLD 300	2940	2800	2500	324	390	262	95	300	2300	J6"	FL 42	FL 80	337
RLD 350	3140	3000	2700	324	390	262	95	300	2300	J6"	FL 42	FL 80	359
RLD 400	3140	3000	2700	324	390	262	95	300	2300	J6"	FL 42	FL 80	366
RLD 450	3140	3000	2700	324	390	262	95	300	2300	J6"	FL 42	FL 80	372
RLD 500	3140	3000	2700	324	390	262	95	300	2300	J6"	FL 42	FL 80	378
RLD 550	3170	3000	2700	406	470	303	95	400	2300	J6"	FL 42	FL 114	501
RLD 600	3170	3000	2700	406	470	303	95	400	2300	J6"	FL 42	FL 114	512
RLD 620	3170	3000	2700	406	470	303	95	400	2300	J6"	FL 42	FL 114	523
RLD 650	3170	3000	2700	406	470	303	95	400	2300	J6"	FL 42	FL 114	530
RLD 700	3170	3000	2700	406	470	303	95	400	2300	J6"	FL 42	FL 114	545
RLD 770	3380	3200	2810	508	572	354	95	400	2500	J8"	FL 42	FL 140	735
RLD 850	3380	3200	2810	508	572	354	95	400	2500	J8"	FL 42	FL 140	750
RLD 900	3380	3200	2810	508	572	354	95	400	2500	J8"	FL 42	FL 140	766
RLD 950	3380	3200	2810	508	572	354	95	400	2500	J8"	FL 42	FL 140	778
RLD 1000	3380	3200	2810	508	572	354	95	400	2500	J8"	FL 42	FL 140	787
RLD 1100	3580	3400	3010	508	572	354	95	400	2700	J8"	FL 42	FL 140	836
RLD 1200	3580	3400	3010	508	572	354	95	400	2700	J8"	FL 42	FL 140	842
RLD 1300	3580	3400	3010	508	572	354	95	400	2700	J8"	FL 42	FL 140	855
RLD 1400	3800	3600	3150	558	620	380	95	400	2900	J10"	FL 54	FL 140	1015
RLD 1500	3800	3600	3150	558	620	380	95	400	2900	J10"	FL 54	FL 140	1046
RLD 1600	3820	3600	3150	609	680	405	95	500	2900	J10"	FL 54	FL 140	1175
RLD 1700	3820	3600	3150	609	680	405	95	500	2900	J10"	FL 54	FL 140	1216

RLT
KAPASİTE, SU DEBİSİ VE HACİM TABLOSU

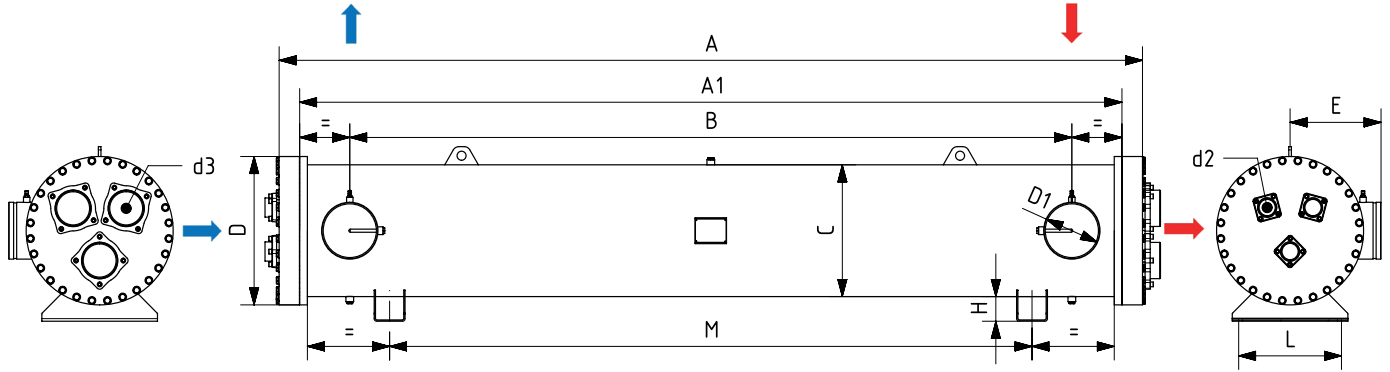
Tabloda belirtilen değerler aşağıdaki çalışma şartlarına göre hesaplanmıştır.

Soğutucu akışkan	Su giriş	Su çıkış	Kondenzasyon sıcaklığı	Evaporasyon sıcaklığı	Superheat değeri	Kirlenme faktörü f.f
R134A	12°C	7°C	40°C	3°C	5 K	0,000043 m ² K/W

RLT SERİSİ 3 DEVRE EVAPORATÖR

MODEL	Q Nominal (kW)	ΔP Nominal (kPa)	W Nominal (m ³ /h)	W Max (m ³ /h)	Gaz Hacmi (L)	Su Hacmi (L)
RLT 200	175	18	28	39	26,81	125,48
RLT 250	260	30	43	60	40,39	176,20
RLT 300	340	41	59	83	45,62	170,65
RLT 350	380	48	67	94	54,89	175,47
RLT 400	425	41	74	104	60,35	169,09
RLT 450	475	53	81	113	65,30	163,30
RLT 500	510	43	88	123	68,60	159,44
RLT 550	520	41	89	125	78,30	286,90
RLT 600	580	33	100	140	85,91	277,99
RLT 620	640	41	110	154	95,81	266,41
RLT 650	700	50	120	168	99,11	262,55
RLT 700	780	65	132	185	112,81	246,51
RLT 770	800	27	95	133	124,56	488,08
RLT 850	840	31	144	202	135,92	474,78
RLT 900	920	38	158	221	148,65	459,89
RLT 950	1000	49	172	241	158,12	448,81
RLT 1000	1050	54	180	252	164,89	440,89
RLT 1100	1150	54	197	276	182,16	459,77
RLT 1200	1220	63	208	291	192,22	447,99
RLT 1300	1280	71	220	308	199,13	439,92
RLT 1400	1350	52	232	325	180,27	637,76
RLT 1500	1520	67	262	367	203,71	610,32
RLT 1600	1600	62	275	385	213,46	758,26
RLT 1700	1750	80	300	420	243,76	722,80

RLT SERİSİ 3 DEVRE EVAPORATÖR



MODEL	Boyutlar												
	A(mm)	A1 (mm)	B(mm)	C(mm)	D(mm)	E(mm)	H(mm)	L(mm)	M(mm)	d1	d2	d3	P(kg)
RLT 200	2930	2800	2530	273	337	236	88	280	2100	J5"	FL 28	FL 54	259
RLT 250	2940	2800	2500	324	390	262	95	300	2300	J6"	FL 35	FL 67	336
RLT 300	2940	2800	2500	324	390	262	95	300	2300	J6"	FL 35	FL 67	337
RLT 350	3140	3000	2700	324	390	262	95	300	2300	J6"	FL 35	FL 67	359
RLT 400	3140	3000	2700	324	390	262	95	300	2300	J6"	FL 35	FL 76	366
RLT 450	3140	3000	2700	324	390	262	95	300	2300	J6"	FL 35	FL 76	372
RLT 500	3140	3000	2700	324	390	262	95	300	2300	J6"	FL 35	FL 76	378
RLT 550	3170	3000	2700	406	470	303	95	400	2300	J6"	FL 35	FL 105	518
RLT 600	3170	3000	2700	406	470	303	95	400	2300	J6"	FL 35	FL 105	528
RLT 620	3170	3000	2700	406	470	303	95	400	2300	J6"	FL 35	FL 105	539
RLT 650	3170	3000	2700	406	470	303	95	400	2300	J6"	FL 35	FL 105	546
RLT 700	3170	3000	2700	406	470	303	95	400	2300	J6"	FL 35	FL 105	561
RLT 770	3380	3200	2810	508	572	354	95	400	2500	J8"	FL 35	FL 105	776
RLT 850	3380	3200	2810	508	572	354	95	400	2500	J8"	FL 35	FL 105	791
RLT 900	3380	3200	2810	508	572	354	95	400	2500	J8"	FL 35	FL 105	807
RLT 950	3380	3200	2810	508	572	354	95	400	2500	J8"	FL 35	FL 105	820
RLT 1000	3380	3200	2810	508	572	354	95	400	2500	J8"	FL 42	FL 140	829
RLT 1100	3580	3400	3010	508	572	354	95	400	2700	J8"	FL 42	FL 140	877
RLT 1200	3580	3400	3010	508	572	354	95	400	2700	J8"	FL 42	FL 140	884
RLT 1300	3580	3400	3010	508	572	354	95	400	2700	J8"	FL 42	FL 140	897
RLT 1400	3800	3600	3150	558	620	380	95	400	2900	J10"	FL 54	FL 140	1015
RLT 1500	3800	3600	3150	558	620	380	95	400	2900	J10"	FL 54	FL 140	1046
RLT 1600	3820	3600	3150	609	680	405	95	500	2900	J10"	FL 67	FL 140	1175
RLT 1700	3820	3600	3150	609	680	405	95	500	2900	J10"	FL 67	FL 140	1216

RLQ
KAPASİTE, SU DEBİSİ VE HACİM TABLOSU

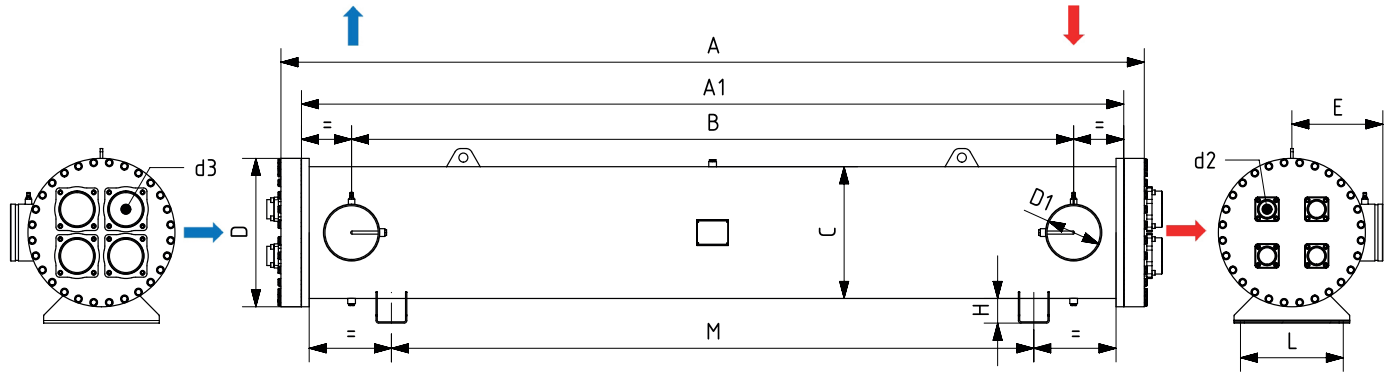
Tabloda belirtilen değerler aşağıdaki çalışma şartlarına göre hesaplanmıştır.

Soğutucu akışkan	Su giriş	Su çıkış	Kondenzasyon sıcaklığı	Evaporasyon sıcaklığı	Superheat değeri	Kirlenme faktörü f.f
R134A	12°C	7°C	40°C	3°C	5 K	0,000043 m ² K/W

RLQ SERİSİ 4 DEVRE EVAPORATÖR

MODEL	Q Nominal (kW)	ΔP Nominal (kPa)	W Nominal (m ³ /h)	W Max (m ³ /h)	Gaz Hacmi (L)	Su Hacmi (L)
RLQ 250	260	30	43	60	41,12	175,92
RLQ 300	340	41	59	83	45,86	170,38
RLQ 350	380	48	67	94	54,89	175,47
RLQ 400	425	41	74	104	60,48	168,94
RLQ 450	475	53	81	113	64,03	164,78
RLQ 500	510	43	88	123	70,63	157,06
RLQ 550	520	41	89	125	79,57	285,41
RLQ 600	580	33	100	140	87,69	275,91
RLQ 620	640	41	110	154	95,81	266,41
RLQ 650	700	50	120	168	99,36	262,25
RLQ 700	780	65	132	185	113,07	246,22
RLQ 770	800	27	95	133	124,28	488,40
RLQ 850	840	31	144	202	136,46	474,15
RLQ 900	920	38	158	221	148,65	459,89
RLQ 950	1000	49	172	241	158,39	448,49
RLQ 1000	1050	54	180	252	164,89	440,89
RLQ 1100	1150	54	197	276	182,16	459,77
RLQ 1200	1220	63	208	291	191,65	448,67
RLQ 1300	1280	71	220	308	199,13	439,92
RLQ 1400	1350	52	232	325	180,57	637,40
RLQ 1500	1520	67	262	367	203,71	610,32
RLQ 1600	1600	62	275	385	213,15	758,61
RLQ 1700	1750	80	300	420	243,60	722,98

RLQ SERİSİ 4 DEVRE EVAPORATÖR

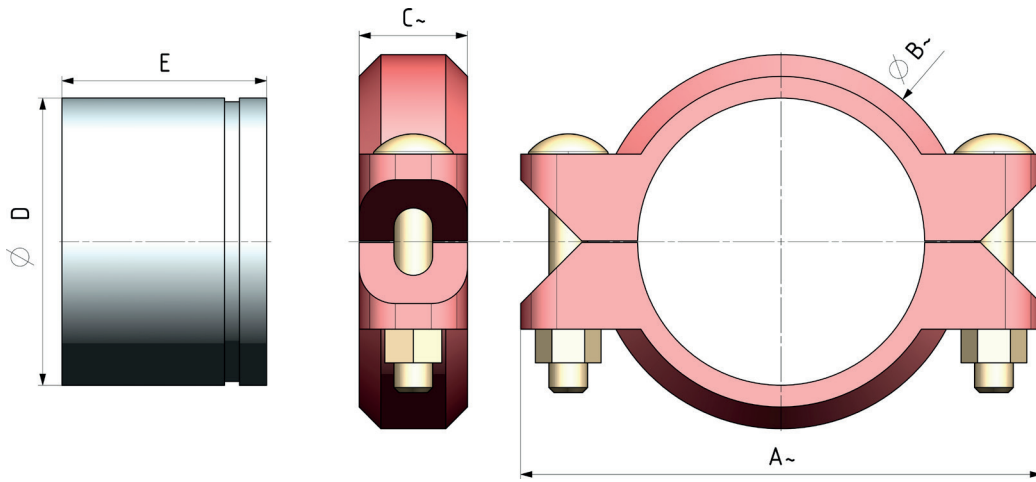


MODEL	Boyutlar												
	A(mm)	A1 (mm)	B(mm)	C(mm)	D(mm)	E(mm)	H(mm)	L(mm)	M(mm)	d1	d2	d3	P(kg)
RLQ 250	2940	2800	2500	324	390	262	88	300	2300	J5"	FL 35	FL 67	336
RLQ 300	2940	2800	2500	324	390	262	95	300	2300	J6"	FL 35	FL 67	337
RLQ 350	3140	3000	2700	324	390	262	95	300	2300	J6"	FL 35	FL 67	359
RLQ 400	3140	3000	2700	324	390	262	95	300	2300	J6"	FL 35	FL 76	366
RLQ 450	3140	3000	2700	324	390	262	95	300	2300	J6"	FL 35	FL 76	372
RLQ 500	3140	3000	2700	324	390	262	95	300	2300	J6"	FL 35	FL 76	378
RLQ 550	3170	3000	2700	406	470	303	95	400	2300	J6"	FL 35	FL 105	518
RLQ 600	3170	3000	2700	406	470	303	95	400	2300	J6"	FL 35	FL 105	528
RLQ 620	3170	3000	2700	406	470	303	95	400	2300	J6"	FL 35	FL 105	539
RLQ 650	3170	3000	2700	406	470	303	95	400	2300	J6"	FL 35	FL 105	546
RLQ 700	3170	3000	2700	406	470	303	95	400	2300	J6"	FL 35	FL 105	561
RLQ 770	3380	3200	2810	508	572	354	95	400	2500	J8"	FL 35	FL 105	776
RLQ 850	3380	3200	2810	508	572	354	95	400	2500	J8"	FL 35	FL 105	791
RLQ 900	3380	3200	2810	508	572	354	95	400	2500	J8"	FL 35	FL 105	807
RLQ 950	3380	3200	2810	508	572	354	95	400	2500	J8"	FL 35	FL 105	820
RLQ 1000	3380	3200	2810	508	572	354	95	400	2500	J8"	FL 42	FL 140	829
RLQ 1100	3580	3400	3010	508	572	354	95	400	2700	J8"	FL 42	FL 140	877
RLQ 1200	3580	3400	3010	508	572	354	95	400	2700	J8"	FL 42	FL 140	884
RLQ 1300	3580	3400	3010	508	572	354	95	400	2700	J8"	FL 42	FL 140	897
RLQ 1400	3800	3600	3150	558	620	380	95	400	2900	J10"	FL 54	FL 140	1015
RLQ 1500	3800	3600	3150	558	620	380	95	400	2900	J10"	FL 54	FL 140	1046
RLQ 1600	3820	3600	3150	609	680	405	95	500	2900	J10"	FL 67	FL 140	1175
RLQ 1700	3820	3600	3150	609	680	405	95	500	2900	J10"	FL 67	FL 140	1216

AKSESUARLAR

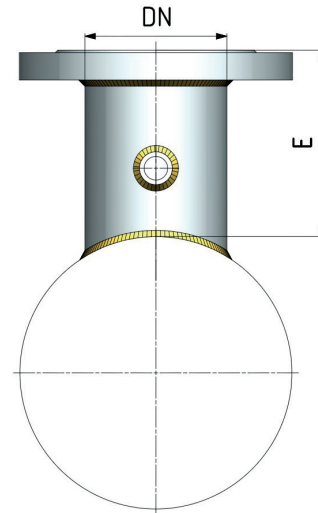
Esnek kaplin bağlantı (FLC)

Ölçüler					
KOD	A	B	C	D	E
J3 FLC089	165	115	50	88,9	80
J4 FLC114	200	145	50	114,3	100
J5 FLC140	245	175	50	139,7	100
J6 FLC168	275	205	55	168,3	150
J8 FLC220	345	265	60	219,1	150



Flanşlı tip bağlantı (DN)

Ölçüler		
KOD	DN(mm)	E(mm)
DN 100	114,3	150
DN 125	139,7	150
DN 150	168,3	150
DN 200	219,1	200





© 2024 Refkar Tüm Hakları Saklıdır.



Refkar Soğutma ve Isı Transfer Cihazları San. Ve Tic. Ltd. Şti

Ofis Adres: Yeşilköy Mah. Atatürk Cad. EGS Business Park Blokları
B3 Blok No:167 Kat:3 Bakırköy/İstanbul – Türkiye / Tel: +90 212 671 95 99

Fabrika Adres: Kırklareli Organize Sanayi Bölgesi 15 Sk. No: 6
Kızılıkdere Köyü Mevkii Merkez/Kırklareli – Türkiye / Tel: +90 288 502 34 08