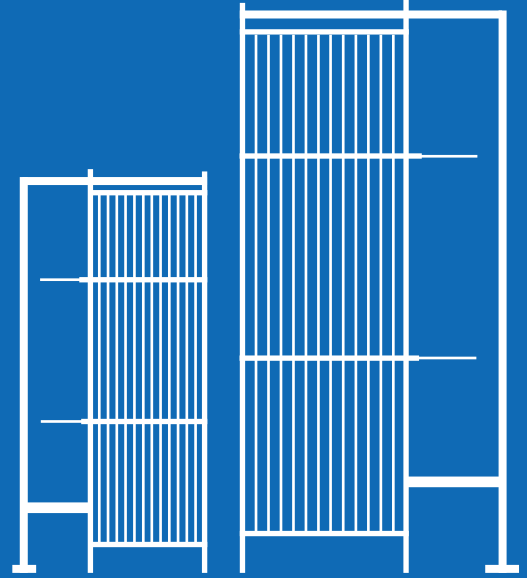


CONTALI PLAKALI ISI EŐANJÖRÜ



REFKAR
HEAT TRANSFER SOLUTIONS



HAKKIMIZDA

Refkar, Türkiye pazarında, freon sistemleri ısı transfer ürünleri konusunda öncelikle tercih edilen kurumlardan biridir. 15 yıllık tecrübesinden güç alarak contalı plakalı ısı eşanjörü pazarında da yer almayı ve bir dünya markası olmayı hedeflemiştir.



FABRİKAMIZ

6.500 m² açık alanda kurulu 3500 m² kapalı fabrika alanı, ileri teknoloji üretim sistemleri ve eğitilmiş operatör kadrosu ile uluslararası standartlarda üretim gerçekleştirmektedir.



YETKİN KADRO

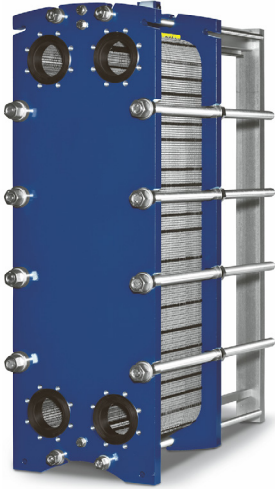
Refkar kurulduğu günden itibaren iş becerisi yüksek bir kadro ile çalışmıştır. Bünyesinde çalışanları yetkinlikleri çerçevesinde yetiştirmiş ve geliştirmiştir.



FUARLAR VE SEYAHATLER

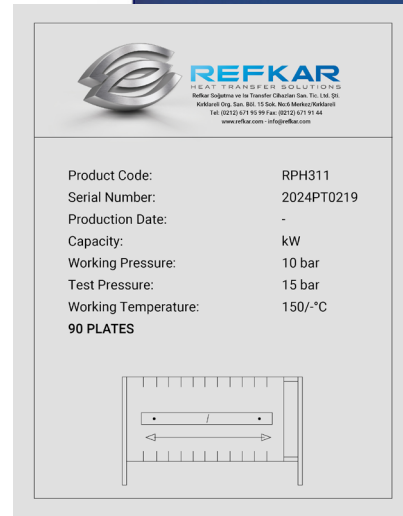
Refkar, 50'den fazla ülkeye ticari gezi, iş ortakları ziyareti ve fuar katılımı gerçekleştirmiştir. Bunun sonucunda uluslararası pazarda da tanınan bir marka olmayı başarmıştır.





Ön gövde üzerinde yer alan Refkar plakalı eşanjör etiketi üzerinde;

- Eşanjörünüzün model bilgisi,
- Eşanjörünüzün üretim numarası,
- Eşanjörünüzün kapasite bilgisi,
- Eşanjörünüzün maksimum ve minimum çalışma sıcaklığı,
- Eşanjörünüzün test ve çalışma basıncı,
- Eşanjörünüzün minimum sıkma ölçüsü mevcuttur.



Refkar Plakalı Eşanjörleri endüstriyle ve konfor amaçlı olarak ısıtma-soğutma sistemlerinde kullanılır. Müşteri memnuniyetini temel ilke edinen Refkar, farklı çalışma koşullarında standart ürün yelpazesi dışında müşteri odaklı projelere de hizmet verebilmektedir.

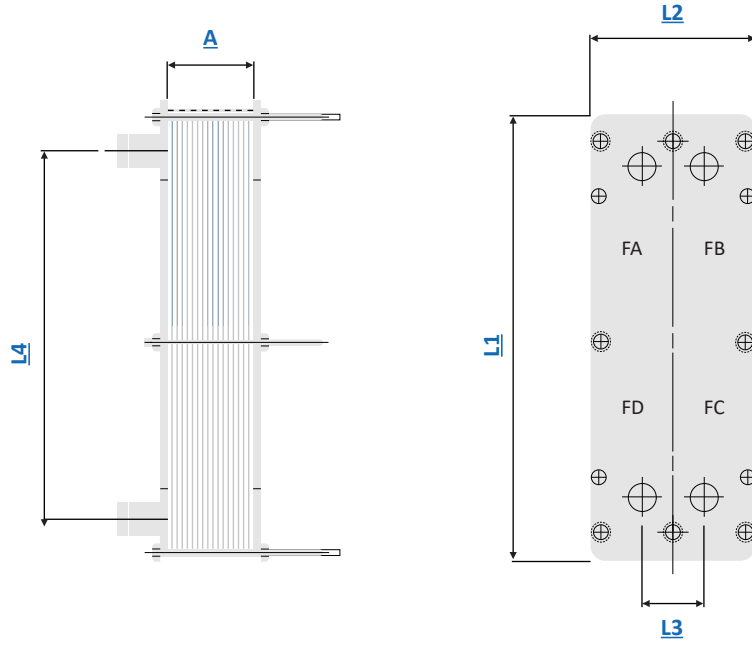
Refkar Plakalı Eşanjörlerin Çalışma Prensibi

Plakalı eşanjörler, aralarında sıcaklık farkı bulunan iki farklı akışkan arasında ısı transferi yapma prensibine göre çalışan cihazlardır. Isıtacak akışkan ve ısınacak akışkan, plakalar ile birbirinden tamamen ayrılmıştır. Standart plakalı eşanjörlerde toplamda dört adet giriş-çıkış portu bulunur ve bunlardan ikisi ısıtıcı akışkanın, diğer ikisi ısınacak akışkanın giriş ve çıkışlarıdır. Özel üretim ile birden fazla ısıtıcı veya ısınacak akışkan bulunan eşanjörler üretmek de mümkündür.

Refkar Plakalı Isı Eşanjörünü Oluşturan Parçalar

Refkar plakalı ısı eşanjörleri genel olarak;

- Üzerinde giriş-çıkış bağlantıları ve bilgileri bulunan ön gövde,
- Plakaları sabitlemek için kullanılan alt ve üst taşıma milleri,
- Sıvının gövde ile temasını engelleyen ilk plaka,
- Akışkanların geçişine izin veren ve ısı transferi sağlayan akış plakaları,
- Akışkanların arka gövde ile temas etmesini engelleyen tamamen kapalı son plaka,
- Miller üzerinde hareket edebilen arka gövde,
- Plakaların belirli bir sıkma ölçüsünde tutulmasını sağlayan saplama ve pullardan oluşur.

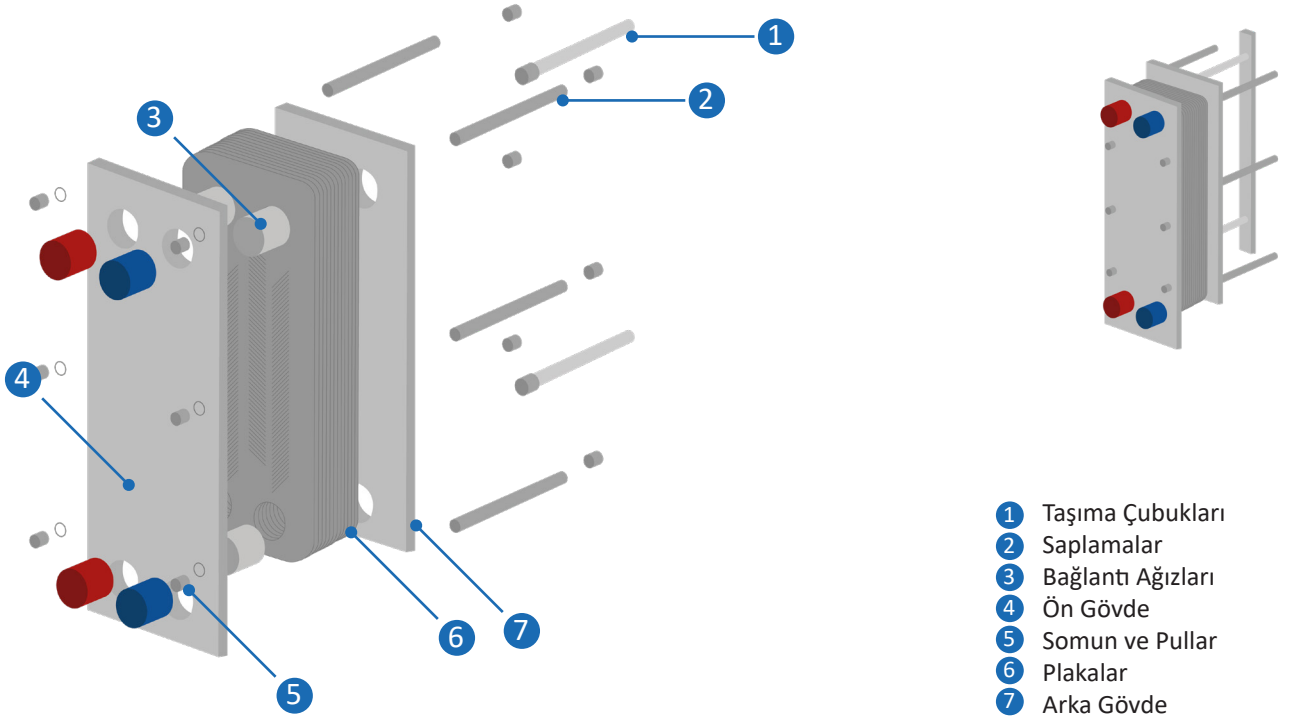


MODEL	RPH302	RPH303	RPH305	RPH306	RPH307	RPH310
Genişlik (mm) L2	140	180	245	320	320	470
Yükseklik (mm) L1	380	480	737	920	1299	1084
Derinlik Min.-Max. (mm) A	250-500	250-500	250-1000	250-2000	350-2500	350-2500
Yatay Eksen Aralığı (mm) L3	50	60	100	140	140	225
Dikey Eksen Aralığı (mm) L4	298	357	553	640	1036	719
Çalışma Basıncı (bar)	10	10	10	10	10	10
Test Basıncı (bar)	15	15	15	15	15	15
Bağlantı Çapı	3/4"	1 1/4"	2"	2"	2" Dişli/Flanş	4"

MODEL	RPH311	RPH315	RPH320	RPH321	RPH325	RPH330
Genişlik (mm) L2	480	650	780	800	920	1170
Yükseklik (mm) L1	1923	1885	2150	1405	2895	2882
Derinlik Min.-Max. (mm) A	350-2500	500-4000	500-4000	500-4000	500-5000	500-5000
Yatay Eksen Aralığı (mm) L3	225	298	353	363	439	596
Dikey Eksen Aralığı (mm) L4	1338	1294	1478	698	1939	1842
Çalışma Basıncı (bar)	10	10	10	10	10	10
Test Basıncı (bar)	15	15	15	15	15	15
Bağlantı Çapı	4"	6"	8"	8"	10"	12"

Plakalı Eşanjörde Kullanılan Malzemeler

Plaka Malzemesi	AISI 316, Titanyum, Hastelloy
Bağlantı Malzemesi	Karbon Çelik, Paslanmaz Çelik, Plastik
Bağlantı	DN25(3/4") den DN500(20") e kadar bağlantı çapları mümkündür.
Bağlantı Türü	Dişli, flanşlı veya rakorlu bağlantılar mevcuttur.
Gövde Malzemesi	Karbon Çelik, Paslanmaz Çelik
Conta Malzemesi	EPDM, EPDM-HT, NBR, H-NBR, VITON, VITON-G
Tasarım Sıcaklığı	-35'den 200°C'lere kadar

REFKAR PLAKALI ISI EŞANJÖRÜNÜ OLUŞTURAN PARÇALAR


- ① Taşıma Çubukları
- ② Saplamlar
- ③ Bağlantı Ağzları
- ④ Ön Gövde
- ⑤ Somun ve Pullar
- ⑥ Plakalar
- ⑦ Arka Gövde

KOLAY SERVİS VE BAKIM
• Emniyet Pulu
• Karşılık Flanşları
• Saplama Kanalları
• Sabitleme Ayakları
MARKA GÜVENİNİZ
• Komple Paslanmaz Gövde
• Gövdeyi Saran Kauçuk Ağız
• Contalar
HİJYENİK UYGULAMALAR
• Gövde Üzerinde Test Etiketli
• Gövde Üzerinde CE Etiketli
• Kapasite Sabitleme Ayakları
DAHA UZUN ÖMÜR
• EPDM, EPDM-HT, NBR, H-NBR, VITON, VITON-G Contalar
• AISI 304, AISI 316, Titanyum, Hastelloy Plakalar



Standart Plakalar

Refkar plakalı eşanjörlerde, kullanım sıcak suyu temini, düşük basınçlı buhar uygulamaları, mekan ısıtması gibi standart uygulamalarda kullanılan plakalardır. Özel dağıtım kanalları, ihtiyaca göre dizayn edilebilen geniş ve dar açılı çeşitleri, minimum basınç kayıplarıyla maksimum verim alınabilen özel plaka derinlikleri ile bu tür uygulamalarda en doğru çözümü sunmaktadır.

Yarı Kaynaklı Plakalar

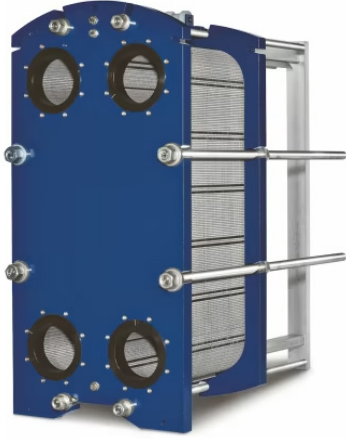
Agresif akışkanların ve yüksek sıcaklıkların olduğu bazı uygulamalarda conta ömürleri çok kısa olabilmektedir. Bu yüzden bu uygulamalarda agresif akışkanın olduğu tarafta conta kullanmak yerine iki plakanın birbirine lazer kaynağı ile kaynaklandığı Refkar yarı kaynaklı plakalar kullanılması tavsiye edilmektedir. Eşanjörde diğer taraftaki akışkan standart uygulamalardaki gibi contalı yüzeyden geçmektedir. Bu sayede sisteminiz güvende olmakla beraber eşanjöre de kolayca bakım yapılabilir.

Geniş Aralıklı Plakalar

Bazı uygulamalarda eşanjör içinden geçecek akışkanın içerisinde katı partiküller bulunabilmektedir. Bu uygulamalar için Refkar ekibinin özel olarak dizayn ettiği geniş aralıklı plakalar ile akışkan içinde bulunan partiküller eşanjör içindeki kanallara takılmadan yoluna devam edebilmekte ve eşanjör içindeki kirlenme minimum düzeylerde tutulabilmektedir. Geniş aralıklı dizayn edilen bu plakalar aynı zamanda standart plakalara göre daha kalındır. Bu sayede akışkan içinde bulunması muhtemel olan korozif etmenlere karşı da dayanım artmaktadır. Özellikle tekstil sanayisinde atk su geri kazanımında optimum verimi sağlamak için kullanılmaktadır.

Çift Korumalı Plakalar

Proseste kullanılan iki akışkanın kesinlikle birbirine karışmaması gereken durumlarda, Refkar çift korumalı plakalar sistemin tamamen güvende olmasını sağlar. Bu eşanjörlerde iki plaka birbirine kaynaklı olarak birleştirilmiştir ve bu iki plaka arasında akışkan rahatça akabilmektedir. Herhangi bir kaçak durumunda akışkan diğer akışkana karışmadan bu iki plakanın arasından dışarı sızar ve önceden müdahale edilebilir. Standart contalı eşanjörlere benzerliği sebebiyle kolayca sökülüp temizlenebilir.



Profesyonel Plakalı Eşanjör Servis Hizmetimiz

Refkar, plakalı eşanjörlerini imal etmenin yanı sıra bütün marka ve model eşanjörler için servis hizmeti de sağlamaktadır. Profesyonel Servis Hizmetinin içeriği ihtiyaca göre belirlenip uygulanarak sisteminizin ilk günkü performansına uyması sağlanır.

Plakalı Eşanjörlerde Yaşanabilecek Problemler

- Kireçlenmeden kaynaklanan performans düşüşü
- Tesisattan gelebilecek tortu ve pislik kaynaklı tıkanma
- Tıkanmaya bağlı aşırı basınç kayıpları
- Tıkanmaya bağlı ısı transferi azalması
- Zaman içinde contaların yıpranması
- Contaların sızdırmazlık özelliklerini yitirmesi
- Plakaların korozyona maruz kalıp deforme olması
- Gövdenin iç ve dış etkenlerle deforme olması

Eşanjör sistemlerinde bahsedilen bu problemlerden herhangi biri ile karşılaştığınızda probleminizi çözmeniz için tek yapmanız gereken profesyonel servis departmanımıza ulaşmaktır.

Profesyonel Servis Paketimizin İçerikleri

- Her marka ve model için plaka temini
- Her marka ve model için conta temini
- Eşanjör gövdelerinin revizyonu ve temizlenmesi
- Eşanjör plakalarının hızlı ve detaylı temizliği
- Eşanjör plakalarının özel kimyasallarla kireçten arındırılması
- Eşanjörlerdeki her tip somun ve saplamalarının temini ve imalatı
- Eşanjörünüzün ilk günkü gibi çalışır halde teslimi
- 7 gün 24 saat kesintisiz hizmet imkanı



© 2024 Refkar Tüm hakları Saklıdır.



Refkar Soğutma ve Isı Transfer Cihazları San. Ve Tic. Ltd. Şti

Ofis Adres: Yeşilköy Mah. Atatürk Cad. EGS Business Park Blokları
B3 Blok No:167 Kat:3 Bakırköy/İstanbul – Türkiye / Tel: +90 212 671 95 99

Fabrika Adres: Kırklareli Organize Sanayi Bölgesi 15 Sk. No: 6
Kızılıkdere Köyü Mevkii Merkez/Kırklareli – Türkiye / Tel: +90 288 502 34 08